

## ESPECIFICAÇÕES TÉCNICAS

TELAS INTERATIVAS: DGT65GA, DGT75GA, DGT86GA



Imagens meramente ilustrativas. O produto pode conter pequenas variações.

| CARACTERÍSTICA                       | MODELO   |                        |                        |
|--------------------------------------|--|------------------------|------------------------|
|                                      | DGT65GA  | DGT75GA                | DGT86GA                |
| <b>DISPLAY</b>                       |  |                        |                        |
| Tamanho (polegadas)                  | 65"  | 75"                    | 86"                    |
| Proporção da Tela                    | 16:9   |                        |                        |
| Área útil                            | 1428.48mm * 803.52mm                                 | 1649.664mm * 927.936mm | 1896.62mm * 1066.66 mm |
| Resolução                            | 3840 px * 2160 px (4K)                               |                        |                        |
| Distância entre pixels               | 0.372mm * 0.372mm                                    | 0.4296mm * 0.4296mm    | 0,4937mm * 0,4937mm    |
| Frequência de atualização            | 60 Hz  |                        |                        |
| Tecnologia de imagem                 | IPS / ADS  |                        |                        |
| Cores do display                     | 1.07B (10bit)  |                        |                        |
| Relação de contraste                 | 1200:1   |                        |                        |
| Ângulo de visualização               | 178º (H/V)   |                        |                        |
| Tecnologia de iluminação             | DLED   |                        |                        |
| Brilho com Vidro (typ)               | 350 cd/m <sup>2</sup>                                |                        |                        |
| Brilho com Vidro (min)               | 300 cd/m <sup>2</sup>                                |                        |                        |
| Vida útil                            | >= 50.000 horas                                      |                        |                        |
| Proteção do display                  | Sensores blindados contra umidade, líquidos e poeira |                        |                        |
| Proteção ao usuário                  | Vidro semitransparente com proteção visual           |                        |                        |
| <b>ÁUDIO</b>                         |  |                        |                        |
| Canais                               | 2.0 (estéreo)  |                        |                        |
| Potência do som                      | 2 x 16w  |                        |                        |
| <b>COMPATIBILIDADE COM MÓDULO PC</b> |  |                        |                        |
| Modelos compatíveis                  | DGTOPS42, DGTOPS43, DGTOPS62, DGTOPS72               |                        |                        |

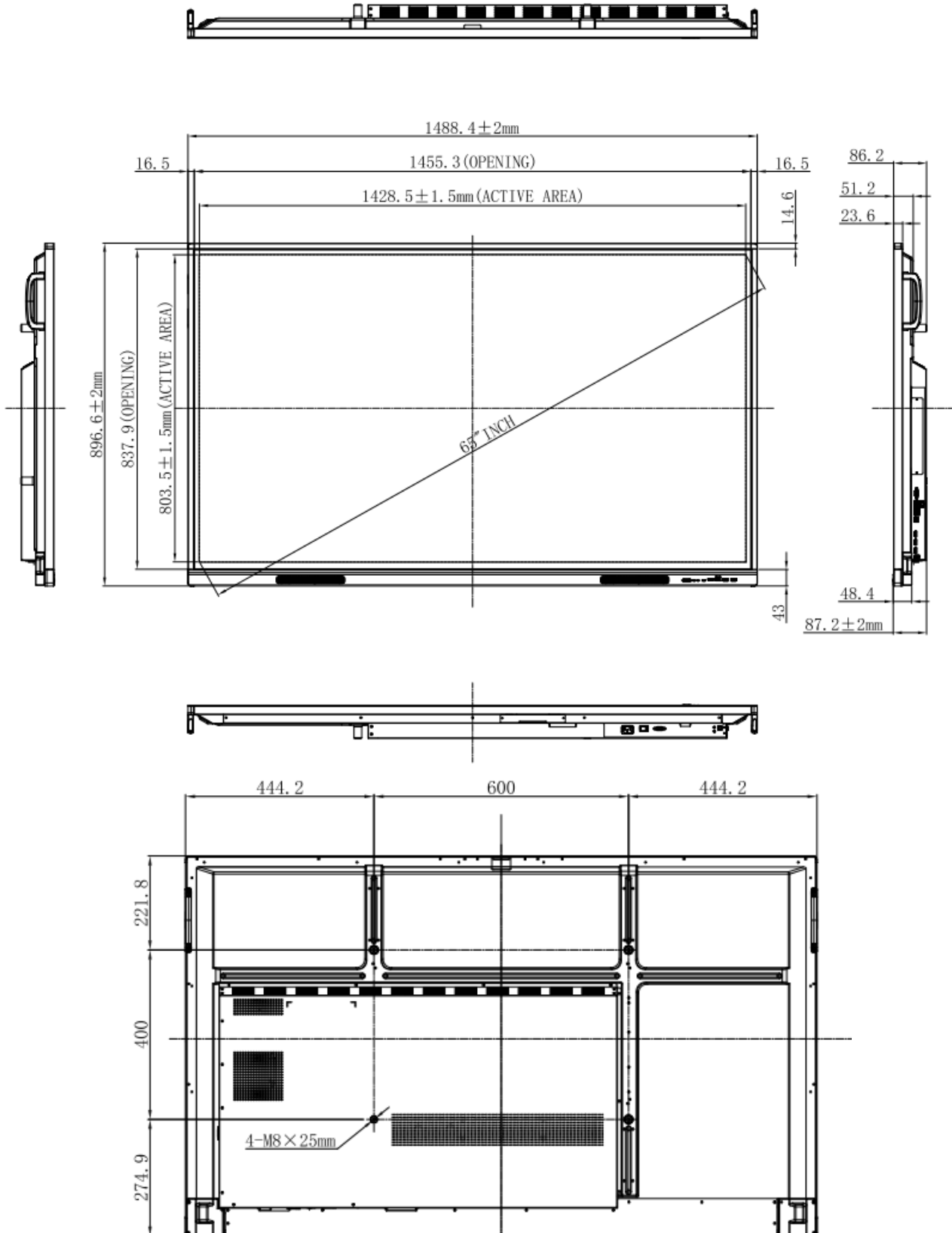
| CARACTERÍSTICA   | MODELO   |         |         |
|--|--|---------|---------|
|  | DGT65GA  | DGT75GA | DGT86GA |
| <b>CONECTORES/INTERFACES DE USUÁRIO</b>  |  |         |         |
| HDMI OUT   | 1  |         |         |
| USB 2.0  | 1  |         |         |
| USB 3.0  | 4  |         |         |
| USB Type-C   | 1  |         |         |
| TOUCH OUT  | 2  |         |         |
| HDMI IN  | 3  |         |         |
| VGA IN   | 1  |         |         |
| AUDIO IN   | 1  |         |         |
| RS232  | 1  |         |         |
| AUDIO OUT  | 1  |         |         |
| LAN (RJ45) IN  | 1  |         |         |
| LAN (RJ45) OUT   | 1  |         |         |
| Wifi/Bluetooth   | 1 – Módulo instalado internamente na tela – Homologado pela Anatel     |         |         |
| SPDIF  | 1  |         |         |
| LAN (RJ45) OUT   | 1  |         |         |
| SLOT OPS   | 1  |         |         |
| <b>CONEXÕES OPCIONAIS<br/>(DISPONÍVEIS MEDIANTE PROJETO ESPECIAL / LICITAÇÕES)</b> |  |         |         |
| COAXIAL  | 1 (opcional, disponível sob demanda)                                   |         |         |
| DISPLAY PORT   | 1 (opcional, disponível sob demanda)                                   |         |         |
| YPBPR  | 1 (opcional, disponível sob demanda)                                   |         |         |
| AV PORT  | 1 (opcional, disponível sob demanda)                                   |         |         |
| SENSOR DE TEMPERATURA  | 1 (opcional, disponível sob demanda)                                   |         |         |
| GPS  | 1 (opcional, disponível sob demanda)                                   |         |         |
| Leitor biométrico  | 1 (opcional, disponível sob demanda)                                   |         |         |
| Slot TF Card   | 1 (opcional, disponível sob demanda)                                   |         |         |
| <b>SISTEMA TOUCH</b>   |  |         |         |
| Tecnologia Touch   | Sensor Infravermelho   |         |         |
| Sistemas operacionais suportados   | Windows 7, Windows 8, Windows 10, Linux, MacOS, Android, ChromeOS      |         |         |
| Pontos de toque  | 20 pontos de toque padrão<br>40 pontos de toque dependendo do software |         |         |
| Ferramentas de toque   | Dedos, Canetas, Objetos opacos em geral                                |         |         |
| Tamanho mínimo de objeto   | 3mm  |         |         |
| Tempo de resposta  | <= 6 ms  |         |         |
| Precisão do toque  | 1,5mm  |         |         |
| Espessura da escrita   | <3mm   |         |         |
| Espessura do vidro da tela   | 4 mm   |         |         |
| Dureza do vidro da tela  | Nível 7 Mohs   |         |         |
| Coordenadas de toque   | 32767 x 32767  |         |         |

| CARACTERÍSTICA   | MODELO  |                          |                         |
|--|---|--------------------------|-------------------------|
|  | DGT65GA   | DGT75GA                  | DGT86GA                 |
| <b>SISTEMA ANDROID</b>                                   |   |                          |                         |
| Versão   | Android 11.x  |                          |                         |
| CPU  | Ocatacore (Quad Core A55 + Quad Core A71)                                     |                          |                         |
| GPU  | Mali G52 MP2  |                          |                         |
| RAM  | 4 GB  |                          |                         |
| ROM  | 32 GB / (64 GB opcional, disponível sob demanda)                              |                          |                         |
| PLAY STORE   | SIM (BLOQUEADO POR PADRÃO)  |                          |                         |
| INSTALAÇÃO APK EXTERNO                                   | SIM   |                          |                         |
| <b>ENERGIA</b>   |   |                          |                         |
| Requerimentos de energia                                 | 100-240v ~ 50/60Hz  |                          |                         |
| Consumo Geral  | 270W  |                          |                         |
| Consumo em StandBy                                       | 0.5W  |                          |                         |
| Sensores de tensão                                       | Sensor de sobretensão, placa de energia com proteção contra surtos elétricos. |                          |                         |
| <b>CARACTERÍSTICAS FÍSICAS</b>                           |   |                          |                         |
| Dimensões L X A X P                                      | 1488*896*86,2mm   | 1709mm * 1020mm * 86,2mm | 1957 * 1159 * 86,2mm    |
| Dimensões da embalagem                                   | 1630mm * 101mm x 20mm   | 1863mm * 225mm * 1155mm  | 2110mm * 225mm * 1283mm |
| Profundidade total:<br>TELA + Suporte VESA<br>(WIB9060G) | 118mm   |                          |                         |
| Parafuso de fixação                                      | M8 x 25mm   |                          |                         |
| Padrão do VESA   | 600 * 400mm   | 800 * 400mm              | 800 * 600mm             |
| Peso líquido   | 34,3 Kg   | 47,30 Kg                 | 64,6 kg                 |
| Peso bruto   | 45,40 Kg  | 62,60 Kg                 | 82,85 kg                |
| <b>CONDIÇÕES AMBIENTAIS</b>                              |   |                          |                         |
| Temperatura de operação                                  | 0°C - 60°C  |                          |                         |
| Umidade de operação                                      | 10% - 90%   |                          |                         |
| Temperatura de armazenagem                               | -20°C - 60°C  |                          |                         |
| Umidade de armazenagem                                   | 10% - 90%   |                          |                         |
| Altitude suportada                                       | Abaixo de 5.000 metros  |                          |                         |
| <b>ACESSÓRIOS</b>  |   |                          |                         |
| VESA   | 1 x WIB9060G com kit de fixação   |                          |                         |
| Cabo de energia  | 1 x 3 metros – Padrão NBR14136  |                          |                         |
| Cabo HDMI  | 1 x 3 metros  |                          |                         |
| Cabo USB (A-B)   | 1 x 3 metros  |                          |                         |
| Canetas  | 2 x SW13  |                          |                         |
| Controle Remoto  | 1, com pilhas inclusas.   |                          |                         |
| Apagador   | 1 (opcional, disponível sob demanda)p   |                          |                         |
| Guia de usuário  | 1 guia rápido em papel + 1 guia de usuário em versão digital                  |                          |                         |
| Módulo Wifi/Bluetooth                                    | 1 (Modelo SI07B) – incluso  |                          |                         |
| Mídia de recuperação<br>S.O Windows e OSD<br>Android     | 1 (opcional, disponível sob demanda)  |                          |                         |

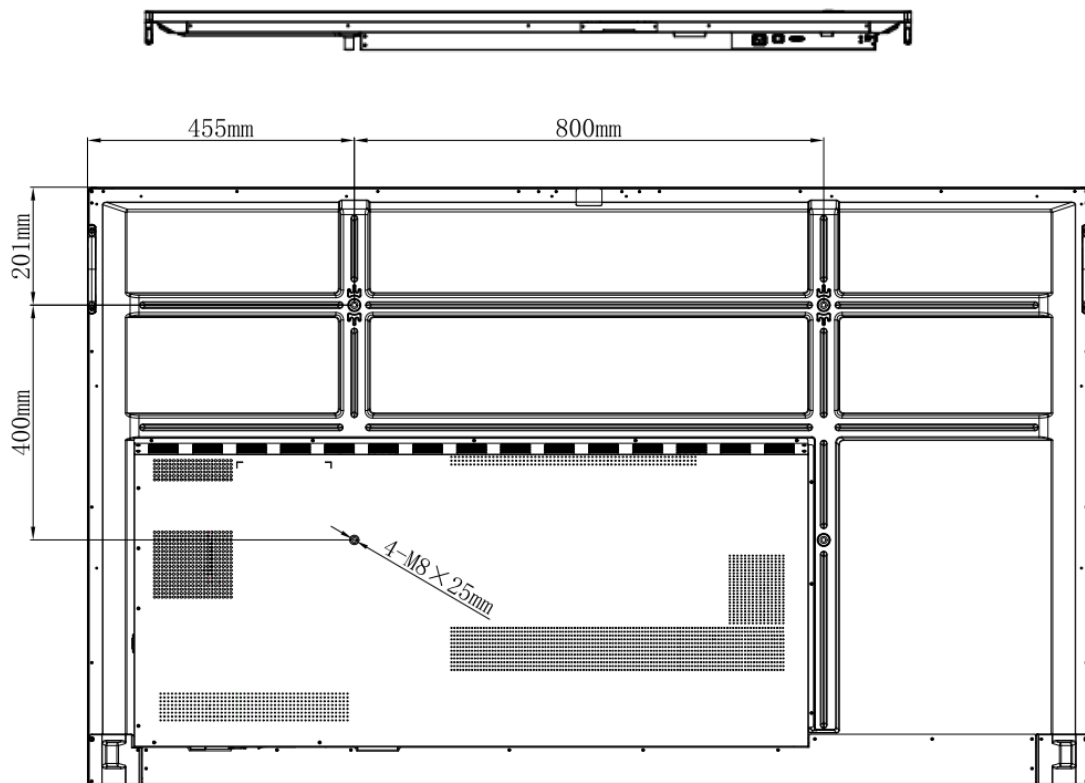
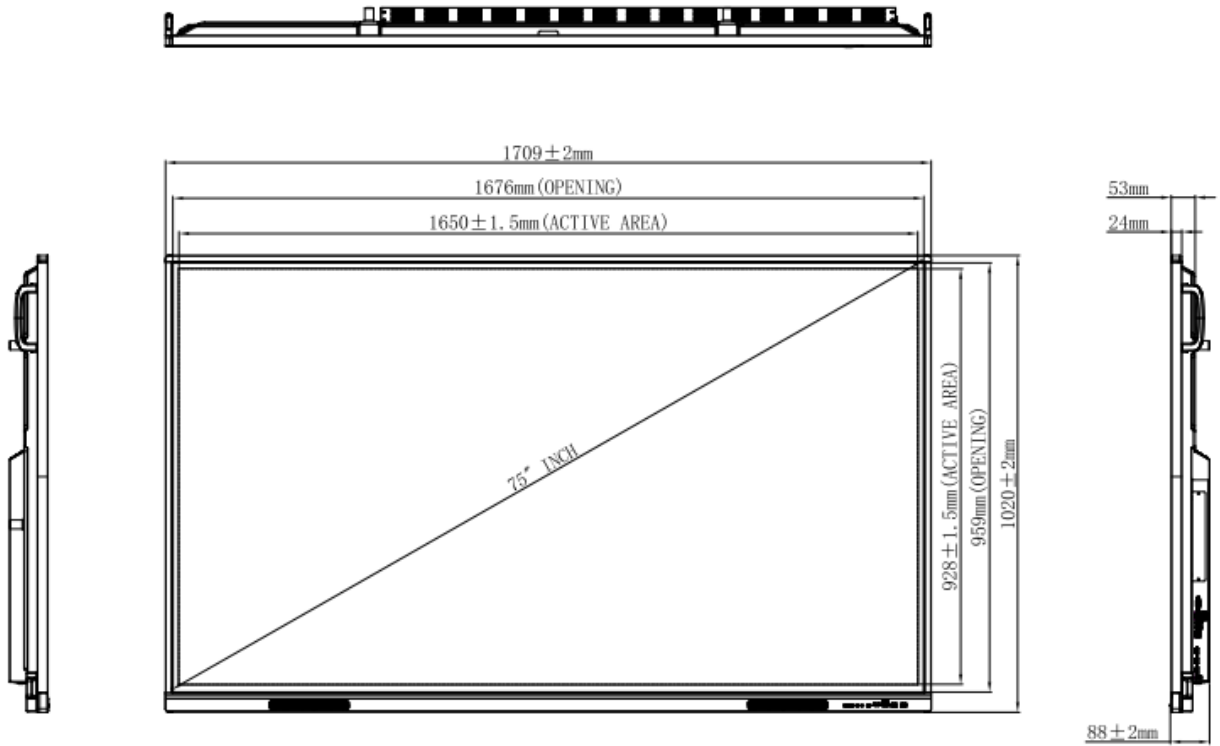
| CARACTERÍSTICA   | MODELO   |         |         |
|--|--|---------|---------|
|  | DGT65GA  | DGT75GA | DGT86GA |
| <b>SI07B – MÓDULO WIFI/Bluetooth <sup>1</sup></b>  |  |         |         |
| Padrão   | 802.11 ac/b/g/n/a/ax   |         |         |
| Frequência de Operação   | 2.4 GHz/5.0GHz   |         |         |
| Versão   | 5.0  |         |         |
| Alimentação  | 5V / 1A  |         |         |
| Dimensões  | 208mm*30mm*20mm  |         |         |
| Peso Líquido   | 0.085Kg  |         |         |
| Bluetooth®   | BT 4.2   |         |         |
| Função Hotspot   | Presente   |         |         |
| Homologação  | Anatel   |         |         |
| <sup>1</sup> O módulo Wifi é fornecido separadamente, porém, após a instalação fica dentro do chassi da tela, sem componentes aparentes na parte exterior. |  |         |         |
| <b>DGTOPS62 – COMPUTADOR INTEGRADO</b>   |  |         |         |
| CPU  | Intel® Core i5™ 11Gen  |         |         |
| CPU Benchmark (pontos)   | 10.047 pontos  |         |         |
| Memória  | DDR4 3.200 MHz - 16GB (EXPANSÍVEL ATÉ 32 GB)                         |         |         |
| SSD  | 256 GB   |         |         |
| Expansão de armazenamento  | Slot Sata disponível para backup ou aumento de armazenamento interno |         |         |
| Gráficos   | Gráficos Intel® Iris® Xe   |         |         |
| Rede Wifi  | 802.11 b/g/n – homologada pela Anatel                                |         |         |
| Rede LAN   | 10/100/1000Mb  |         |         |
| Saída HDMI   | 1  |         |         |
| USB 3.1 Gen2 Type-C  | 1  |         |         |
| USB 3.0  | 4  |         |         |
| USB 2.0  | 0  |         |         |
| RJ45   | 1  |         |         |
| Áudio OUT  | 1  |         |         |
| Mic IN   | 1  |         |         |
| 80 Pinos   | Suporta  |         |         |
| HDD_LED  | 1  |         |         |
| POWER_LED  | 1  |         |         |
| Antena   | 2  |         |         |
| Trava Kensington   | 1  |         |         |
| Botão Reset  | 1  |         |         |
| Botão de ligar   | 1  |         |         |
| Fonte  | Fonte Interna  |         |         |
| Requerimento de energia  | 12-19V DC 5.0A   |         |         |
| Consumo Máximo   | 60W  |         |         |
| Consumo em StandBy   | 1.2W   |         |         |
| Dimensões  | 202mm*133.5mm*30mm   |         |         |
| Peso Líquido   | 0.74Kg   |         |         |

## DESENHOS TÉCNICOS

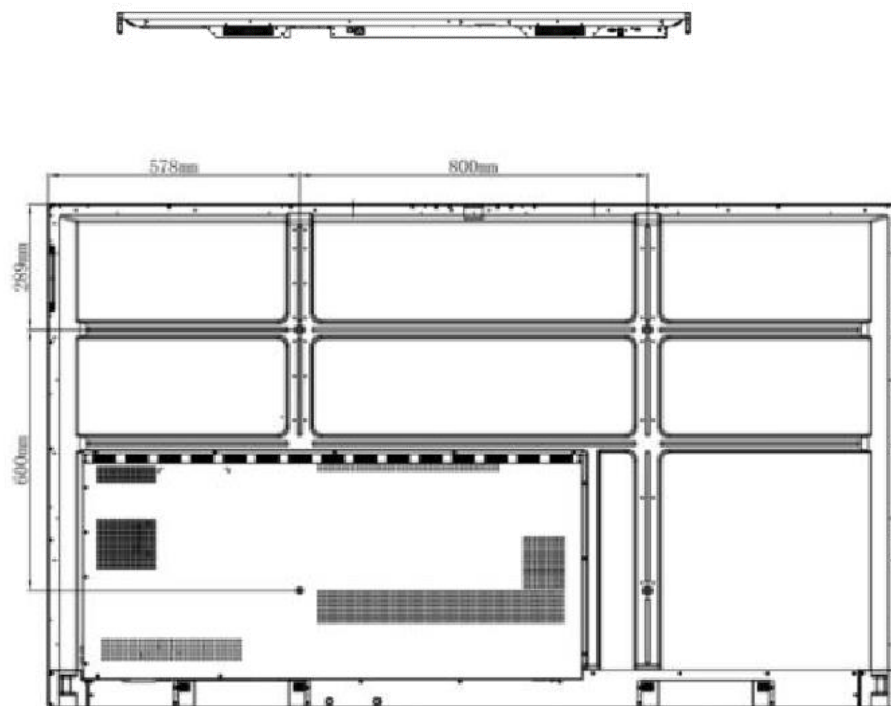
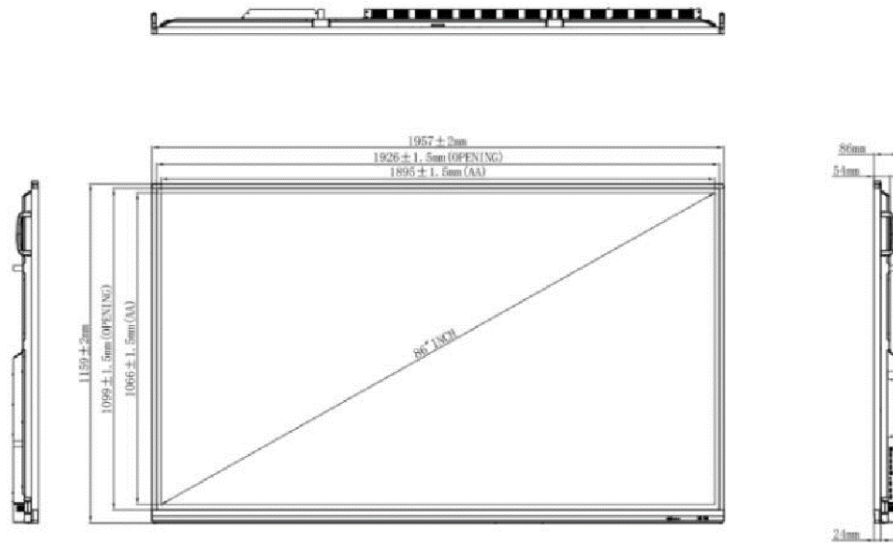
DGT65GA



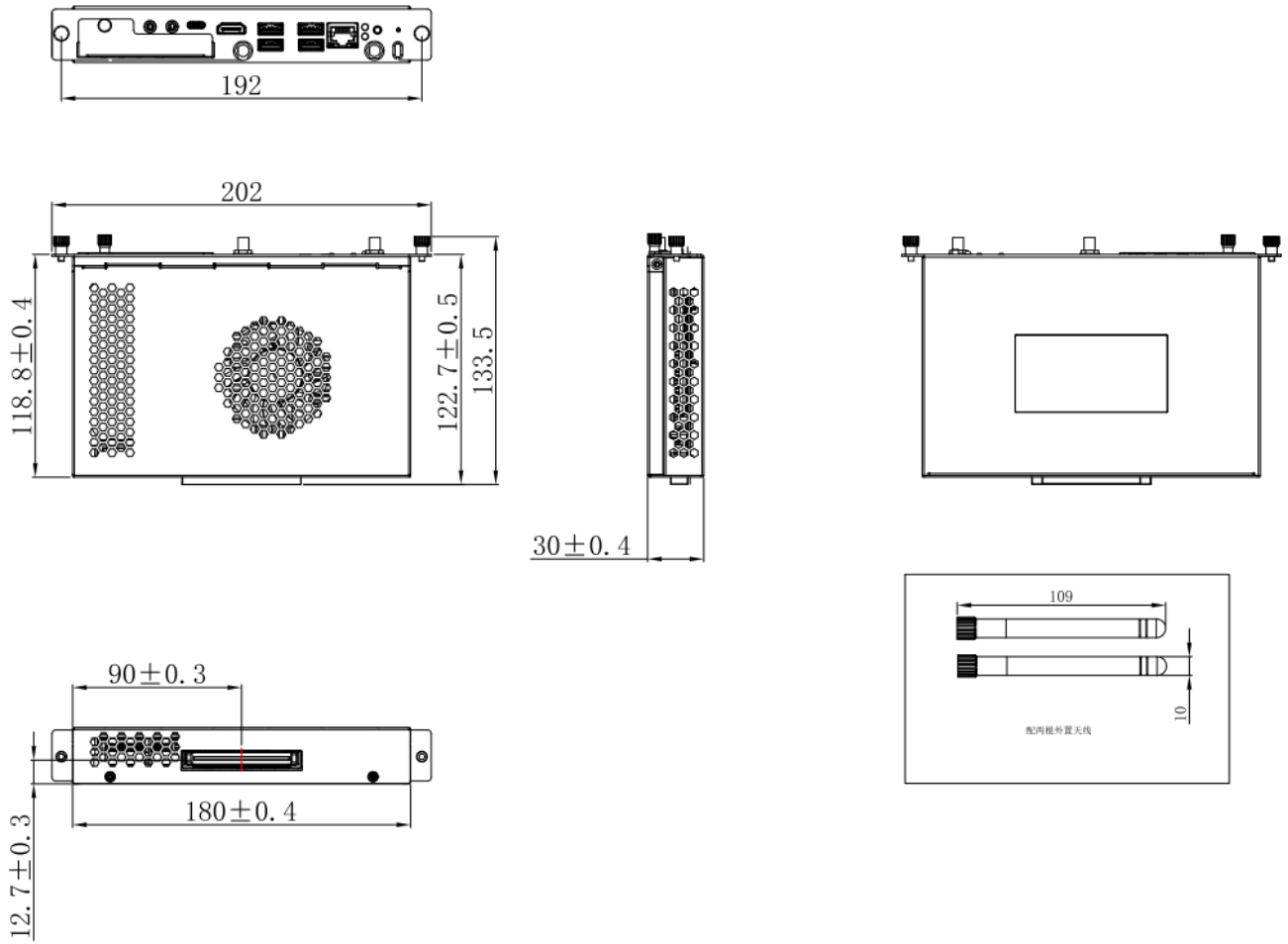
## DGT75GA



## DGT86GA



## OPS





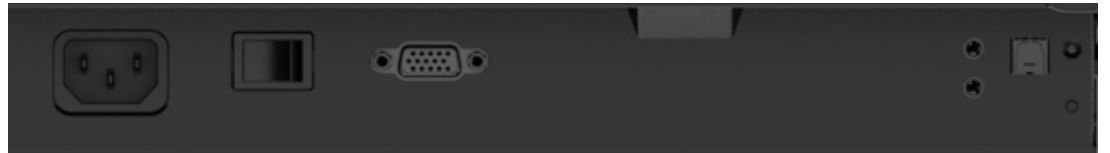
PAINÉIS DA TELA (CONFIGURAÇÃO PADRÃO)



PAINEL LATERAL DIREITO



PAINEL FRONTAL

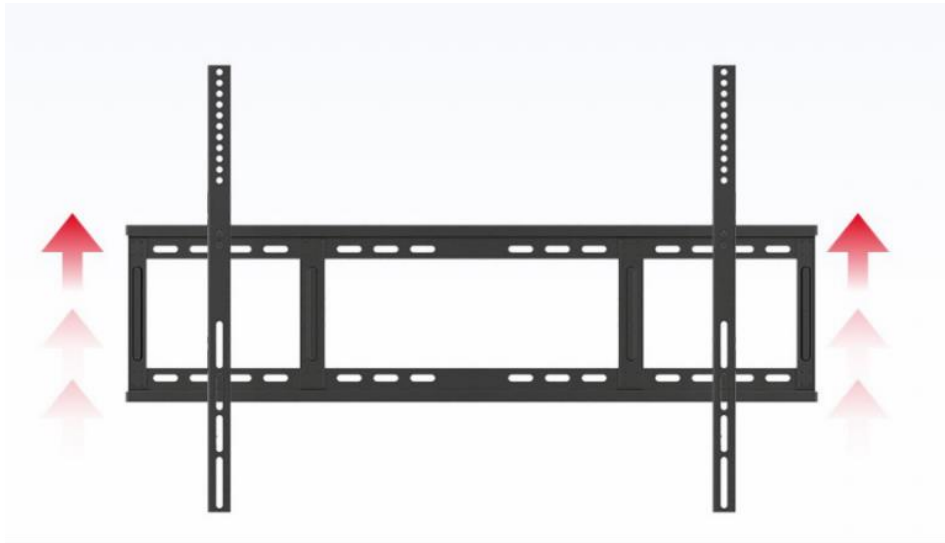


PAINEL INFERIOR DIREITO

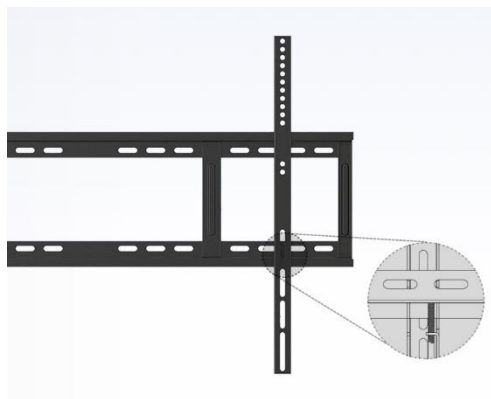


PAINEL DO COMPUTADOR INTEGRADO

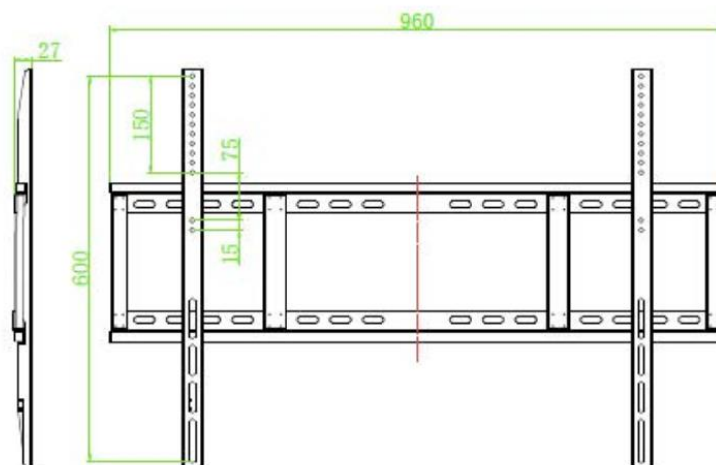
## SUPORE DE PAREDE



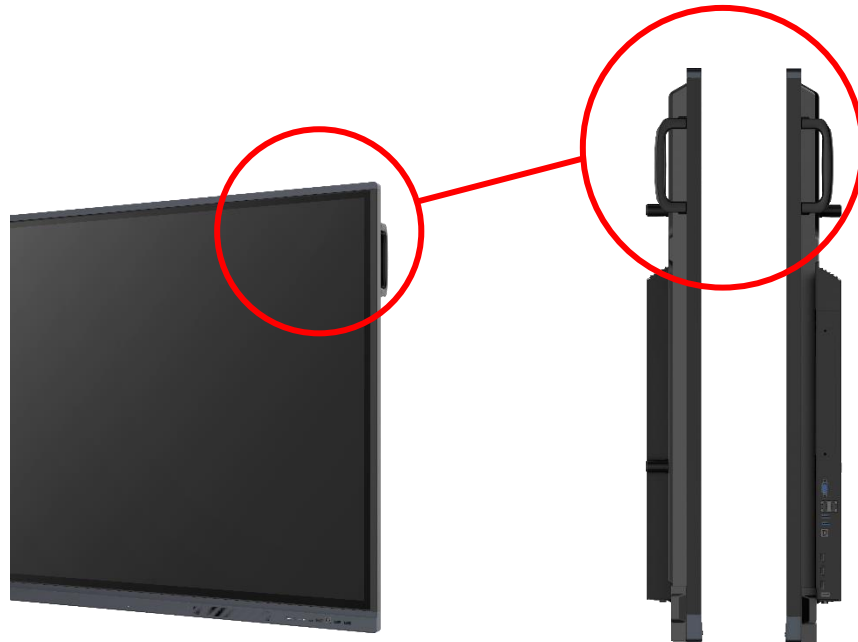
### INSTALAÇÃO



### TRAVA DE SEGURANÇA



### DESENHO TÉCNICO

**ALÇAS LATERAIS PARA CARREGAMENTO****NOTAS LEGAIS:**

- \* As configurações podem ser personalizadas de acordo com a demanda do projeto do cliente;*
- \* Todas as configurações que não constarem no descritivo técnico, mas porventura venham a ser solicitadas pelo cliente em processo de compra, serão atendidas mediante compromisso da Digital Way no fornecimento, firmado por proposta comercial emitida pela própria empresa ou pelos seus representantes autorizados*
- \* Itens de comprovação sensorial e/ou subjetiva não constam na proposta, por não poderem ser comprovados de forma objetiva ou sem uso de equipamentos que possam aferir estas informações, normalmente disponíveis apenas em laboratórios de ensaios técnicos.*
- \* Digital Way é uma Marca registrada, proibido utilizar sem mediante autorização expressa da detentora.*
- \* Garantia: Conforme contrato com cliente ou especificação do edital. Caso não especificado, as garantias padrão são:*

*Tela interativa e acessórios: 3 anos.*

*Computador integrado: 2 anos.*

**CNPJ DO IMPORTADOR NO BRASIL: 00.169.604/0001-66**